

宁城县浩然矿业有限公司萤石矿  
2026年度矿山地质环境治理计划书

宁城县浩然矿业有限公司

二〇二六年三月

宁城县浩然矿业有限公司萤石矿  
2026 年度矿山地质环境治理计划书

项目负责人：赵海杰

编制人员：贾正水 陈增

审 核：曹智所

总工程师：曾海成

法定代表人：曹智所

编制单位：宁城县浩然矿业有限公司

编制日期：二〇二六年三月

## 目 录

第一章 矿山基本信息.....	1
第二章 矿山开采现状.....	2
第三章 矿山土地损毁现状.....	4
第四章 以往矿山地质环境治理及土地复垦成效.....	4
第五章 2026 年度矿山地质环境治理工程.....	5
一、2026 年度治理计划书规划治理任务.....	5
二、2026 年度矿山地质环境治理区的确定.....	6
第六章 2026 年度矿山地质环境治理工程内容.....	6
一、矿山地质环境治理方案规划近期 2026 年度治理任务.....	10
二、矿山地质环境治理方案规划近期 2026 年度治理工程量.....	10
三、矿山地质环境监测工程.....	11
第七章 2026 年度矿山地质环境治理工程治理工程经费估算.....	17
一、工程经费估算编制依据.....	17
二、工程经费估算编制说明.....	17

## 附 图

宁城县浩然矿业有限公司萤石矿 2026 年度矿山地质环境治理工程  
部署图 比例尺 1：1000

## 第一章 矿山基本信息

矿山企业基本信息						
矿山名称	宁城县浩然矿业有限公司萤石矿					
采矿权人	宁城县浩然矿业有限公司	法人代表	曹智所			
采矿许可证号	C1504002011016120104288	发证机关	赤峰市自然资源局			
有效期限	2022-08-05 至 2025-08-05	发证日期	2022 年 8 月 29 日			
矿区地址	宁城县存金沟乡草沟门村 6 组					
经纬度坐标	东经：118° 31' 45" —118° 32' 22" 北纬：41° 41' 10" —41° 41' 30"					
经济类型	有限责任公司	生产规模	$0.3 \times 10^4 \text{t/a}$			
开采矿种	萤石	采矿方式	地下开采			
矿区面积	$0.1780 \text{km}^2$	生产现状	生产			
建矿时间	2007 年	设计生产能力	$0.3 \times 10^4 \text{t/a}$			
设计服务年限	6.1 年	实际生产能力	$0.3 \times 10^4 \text{t/a}$			
剩余服务年限	5 年	开采深度	1500m—1300m 标高			
查明资源储量	$2.1623 \times 10^4 \text{t}$	剩余资源储量	$1.9273 \times 10^4 \text{t}$			
矿区范围拐点坐标	2000 国家大地坐标系					
	点号	X	Y	点号	X	Y
	1	4618269.0957	40377668.7116	3	4617976.0670	40378526.0249
2	4618438.5062	40377774.6816	4	4617806.0064	40378410.0349	
基金计提	-		基金使用	-		
矿山企业联系方式						
联系人	曹智所		手机	13803192488		
通讯地址	宁城县存金沟乡草沟门村		邮编	024228		
固定电话	4832288		E-mail			

## 第二章 矿山开采现状

### 1、矿山开采历史

2005年7月，采矿权人宁城燕大草沟门萤石矿首次取得了由原赤峰市国土资源局下发的采矿许可证，矿山名称为宁城燕大草沟门萤石矿。矿区内共查明一条萤石矿体，宁城燕大草沟门萤石矿探矿期间在1号萤石矿体上盘施工了一条探矿PD3，硐口标高1460m，并施工沿脉巷道（1460m标高）长约170m。

2014年5月采矿权转让给宁城县浩然矿业有限公司，矿山名称变更为宁城县浩然矿业有限公司萤石矿。宁城县浩然矿业有限公司取得本矿权后开始建设平硐及开拓巷道，建设平硐PD2及1408m标高巷道，平硐PD4及1334m标高巷道。宁城县浩然矿业有限公司取得本矿权后进行了少量的生产，1408m标高中段以上形成部分采空区，采空区标高1437m-1408m，长51m，面积约704m<sup>2</sup>。矿山现状已开拓三层坑道，标高及长段分别为1408m中段（沿脉巷道长137m）、1408m中段（沿脉巷道长178m）、1335m中段（仅形成平硐，未开拓沿脉巷道）。

### 2、矿山开采现状

根据实地调查，矿山现状存在工程场地包括：PD2工业场地、PD3、PD4工业场地、

PD2废石场、探槽、炸药库、办公生活区、矿区道路。矿山现状工程平面布局见图1-2。



### 第三章 矿山土地损毁现状

#### 1、土地损毁现状权属

表 3-28 损毁土地利用现状及权属表

工程场地	场地面积 (m <sup>2</sup> )	已损毁土地类型				面积 (m <sup>2</sup> )	土地 权属
		一级地类		一级地类			
预测地面塌陷区	10588	03	林地	031	有林地	10175	宁城县 存金沟 乡草沟 门村
		12	其他土地	127	裸地	413	
PD2 工业场地	1285	03	林地	031	有林地	236	
		12	其他土地	127	裸地	1049	
PD3	59	12	其他土地	127	裸地	59	
PD4 工业场地	2588	03	林地	031	有林地	360	
		04	草地	043	其他草地	2228	
PD2 废石场	968	03	林地	031	有林地	576	
		12	其他土地	127	裸地	392	
PD3 废石场	1096	03	林地	031	有林地	501	
		12	其他土地	127	裸地	595	
探槽	81	03	林地	031	有林地	81	
炸药库	559	04	草地	043	其他草地	559	
办公生活区	5927	03	林地	032	有林地	276	
		04	草地	043	其他草地	5651	
矿区道路	3682	03	林地	032	有林地	2097	
		04	草地	043	其他草地	1477	
		12	其他土地	127	裸地	108	
合计	26629	--				26629	--

注：部分矿区道路与预测塌陷区重合，重合总面积 204m<sup>2</sup>，不重复计算面积。

2、各单元未开采利用，各单元现状稳定，各单元本年度没有新增拟损毁土地分布、面积、地类等情况。

### 第四章 以往矿山地质环境治理及土地复垦成效

表 1-5 “一分期”治理工程部署及完成情况对比表

实施年度	治理及复垦责任分区名称	面积 (m <sup>2</sup> )	前分期治理方案设计治理工程内容、工程量		前期治理方案完成治理工程内容
2011.1.1 - 2014.8.1 (一分期)	PD1	1	封堵 (m <sup>3</sup> )	4	基本完成
			种草 (kg)	0.02	
	PD2 废石场	1072	清理 (m <sup>3</sup> )	3710	完成
			翻耕 (m <sup>3</sup> )	1072	
			平整 (m <sup>3</sup> )	322	
			种树 (株)	119	
	PD3 废石场	882	清理 (m <sup>3</sup> )	2940	基本完成
			翻耕 (m <sup>3</sup> )	882	
			平整 (m <sup>3</sup> )	265	
			种树 (株)	98	
	3#废石场	358	清理 (m <sup>3</sup> )	1320	基本完成
			翻耕 (m <sup>3</sup> )	358	
			平整 (m <sup>3</sup> )	107	
种树 (株)			40		
费用合计 (万元)		21.36		8.00	

采矿权人根据该治理方案设计内容实施了治理工程，并于 2017 年 09 月 22 日通过了赤峰市国土资源局组织的现场验收，治理工程验收意见书编号 17066，前期治理单元

表 1-6 “二分期”治理工程部署及完成情况对比表

实施年度	治理及复垦责任分区名称	面积 (m <sup>2</sup> )	前分期治理方案设计治理工程内容、工程量		前期治理方案完成治理工程内容
2014.8.1 - 2017.7.31 (二分期)	PD4 工业场地	1192	覆土 (m <sup>3</sup> )	596	未完成
			针茅草 (m <sup>2</sup> )	768	
			回填 (m <sup>3</sup> )	2504	
			封堵 (m <sup>3</sup> )	18	
			种树 (株)	106	
	PD4 废石场	906	针茅草 (m <sup>2</sup> )	906	完成
			翻耕 (m <sup>2</sup> )	906	
	停车场地	627	边坡整形 (m <sup>3</sup> )	68	未完成
			覆土 (m <sup>3</sup> )	68	
			针茅草 (m <sup>2</sup> )	225	
	生活区	1115	边坡整形 (m <sup>3</sup> )	129	未完成
			覆土 (m <sup>3</sup> )	129	
			针茅草 (m <sup>2</sup> )	430	
	表土堆放场	706	整平 (m <sup>3</sup> )	212	未完成
针茅草 (m <sup>2</sup> )			706		
矿区道路	5610	整平 (m <sup>3</sup> )	29	未完成	
		种树 (株)	190		
费用合计 (万元)		22.95		22.95	

## 第五章 2026 年度矿山地质环境治理工程

### 一、2026 年度治理计划书规划治理任务

矿山于 2022 年 5 月编制《宁城县浩然矿业有限公司萤石矿矿山地质环境保护与土地复垦方案》（赤矿治字（2022）073 号），根据方案设计编制 2026 年度矿山地质环境治理工程，保证年度治理计划与矿山地质环境治理方案治理任务同步、保证边开采、边治理的总体原则。

## 二、2026 年度矿山地质环境治理区的确定

### 1、矿山地质环境治理区确定依据

根据《内蒙古自治区矿山地质环境治理方案编制技术要求》，治理区域范围包括已存在矿山地质环境问题的区域及本年度开采区、矿业活动的影响区域。根据《土地复垦方案编制规程》，土地复垦责任范围为复垦区中已损毁和拟损毁的土地及治理方案涉及的生产年限结束后不再留续使用的永久性建设用地共同构成的区域。要坚持“边开采，边治理”、“预防为主，防治结合”、“在保护中开发，在开发中保护”、“谁损毁谁复垦”的原则，对于本年度能够治理及土地复垦的区域进行矿山地质环境治理及土地复垦。

### 2、治理区及矿山土地复垦责任区确定

根据以上治理分区原则方法，根据矿山《开发利用方案》及《初步设计》工程布局，结合矿山实际情况，本年度仅对前期复垦区域进行补植、加强管护。

综上所述，本年度治理及土地复垦责任区为前期复垦区域，包括采空区、预测塌陷区（2588m<sup>2</sup>）治理区拐点坐标见表 2-1。

表 2-1 治理区拐点坐标表

单元名称	2000 国家大地坐标系（3 度带）					
	拐点坐标	X	Y	拐点坐标	X	Y

采空区、 预测塌陷区	1	4618022.55	40378189.20	5	4617903.03	40378367.72
	2	4618030.62	40378209.37	6	4617885.38	40378354.86
	3	4618019.78	40378268.62	7	4617897.74	40378326.62
	4	4617960.27	40378347.04	8	4618011.71	40378195.50
合计						

2025 年度补充完善已经治理完成土地复垦责任区为预测塌陷区 (288m<sup>2</sup>)。表 2-2

表 2-2


2025 年度补充完善已经治理完成工程量表

治理时限 (年)	治理工程场地	治理面积 (m <sup>2</sup> )	治理完成工程量	
2025. 1. 1- 2025. 12. 31	补充完善前分期治理内容。			
	采空区	/	充填 (m <sup>3</sup> )	535
	预测塌陷区	288	回填 (m <sup>3</sup> )	322
			石方整平 (m <sup>3</sup> )	28
			覆土 (m <sup>3</sup> )	28
			撒播草籽 (m <sup>2</sup> )	96
全年进行地质灾害监测及土地资源监测，已做好监测记录。				

附件：《赤峰市宁城县矿山地质环境治理现场情况检查表》

赤峰市宁城县矿山地质环境治理情况现场检查表

矿山名称	宁城县浩热矿业有限责任公司萤石矿				
采矿许可证号	C1504002011016120104288		法定代表人	曹智新	
			联系电话	13803192088	
采矿许可证有效期	2022.8.5 至 2024.8.5		生产状态	生产	
矿区所在地	宁城县 旗(县、市、区) 右旗沟乡 草沟门村				
矿区面积 (km <sup>2</sup> )	0.1780	开采方式	地下开采	主要开采矿种	萤石
矿山设计生产能力 (万吨/年)	0.3	实际生产能力	0.3	矿山总服务年限	13
		(万吨/年)		剩余服务年限	13
2022 年度应治理面积	(m <sup>2</sup> )		2022 年实际治理面积	(m <sup>2</sup> )	
矿山地质环境治理检查内容	1、《矿山地质环境保护与土地复垦方案》是否编制且在适用期： <input checked="" type="checkbox"/> 是 <input type="checkbox"/> 否				
	2、《矿山地质环境保护与土地复垦方案》是否符合技术规程要求： <input checked="" type="checkbox"/> 是 <input type="checkbox"/> 否				
	3、是否编制年度矿山地质环境治理计划： <input type="checkbox"/> 是 <input type="checkbox"/> 否				
	4、年度矿山地质环境治理计划是否按要求进行公示： <input checked="" type="checkbox"/> 是 <input type="checkbox"/> 否				
	5、年度矿山地质环境治理计划编制是否与方案一致： <input checked="" type="checkbox"/> 是 <input type="checkbox"/> 否				
	6、是否按方案或年度计划要求时限完成治理恢复工程： <input checked="" type="checkbox"/> 是 <input type="checkbox"/> 否				
	7、矿山地质环境治理恢复基金账户是否建立且足额计取基金： <input type="checkbox"/> 是 <input type="checkbox"/> 否				
	8、是否按要求开展矿山地质环境相关监测工作： <input checked="" type="checkbox"/> 是 <input type="checkbox"/> 否				
	9、已治理区域管护、维护是否到位： <input checked="" type="checkbox"/> 是 <input type="checkbox"/> 否				

检查意见			
存在的问题： 无			
整改建议： 无			
专家组签字	张志强 张石成 2023年2月28日	采矿 权人 签字 (盖 章)	 2023年2月28日
旗、县(区) 自然资源局 负责人(代 表)签字	张志强 2023年2月28日		

注：1、检查组专家必须严格按照实地检查情况手写“现场检查表”。

2、此检查表需被检查企业负责人、检查组所有专家、旗、县(区)自然资源局负责人(代表)三方签字确认后生效。

3、存在的问题栏内填写内容视为该矿山需要限期整改。

## 第六章 2026 年度矿山地质环境治理工程内容

### 一、矿山地质环境治理方案规划近期 2026 年度治理任务

#### 1、预测地面塌陷区

矿山生产要严格按《开发利用方案》和有关设计施工，在生产过程中应及时充填采空区，并加强对地表变形的监测，在预测地面塌陷范围外围设置警示牌及网围栏。

#### 2、采空区、预测塌陷区

充填、回填、石方整平、覆土、播撒草籽。

### 二、矿山地质环境治理方案规划近期 2026 年度治理工程量

#### （一）采空区充填

矿山生产期间，将严格执行《开发利用方案》，对出现的采空区进行充填。

#### （二）监测预警

#### 1、矿山生产要严格按《开发利用方案》和有关设计施工，生产期间

利用废石对地下形成的采空区域随即进行充填，并加强对地表变形的监测，在预测地表变形和地面塌陷范围边界外适当距离设置，设置警示牌 4 块，网围栏 509m。

#### 2、 回填

预测近期预测地面塌陷区治理面积为  $288\text{m}^2$ ，预测回填塌陷坑工程量为  $966\text{m}^3$ 。

#### 3、 石方整平

对回填后场地进行石方整平，整平面积为  $288\text{m}^2$ ，深度  $0.30\text{m}$ ，石方整平工程量为  $288\text{m}^2 \times 0.3\text{m} = 86\text{m}^3$ 。

#### 4、覆土

对治理后塌陷坑进行覆土复垦为草地，覆土厚度  $0.3\text{m}$ ，覆土工程量  $288\text{m}^2 \times 0.3\text{m} = 86\text{m}^3$ 。

### 5、撒播披碱草草籽

对场地恢复植被，考虑周围植被、周围场地复垦方向等因素，复垦为草地，草种选择披碱草（备选羊草），种草面积 288m<sup>2</sup>。

表 3-1 警示牌位置坐标表（2000 国家大地坐标系）

防治分区	点位编号	X	Y	点位编号	X	Y
预测地面塌陷区	JS1	4617983.82	40378220.66	JS3	4617967.03	40378346.47
	JS2	4617918.12	40378297.32	JS4	4618022.27	40378274.44

表 3-2 矿山环境近期治理年度实施计划安排表

治理时（年）	治理工程场地	治理工程量	
2026.1.1- 2026.12.31	补充完善前分期治理内容。		
	采空区	充填（m <sup>3</sup> ）	
	预测地面塌陷区	网围栏（m）	509
		警示牌（块）	4
	PD2 工业场地（切坡）	垫坡整形（m <sup>3</sup> ）	727
		覆土（m <sup>3</sup> ）	72
		边坡撒播草籽（m <sup>2</sup> ）	240
	PD3	清运（m <sup>3</sup> ）	120
		覆土（m <sup>3</sup> ）	120
		栽植松树（株）	60
	PD2 废石场	挡渣墙（m <sup>3</sup> ）	82
	办公生活区（堆坡）	边坡整形（m <sup>3</sup> ）	851
		覆土（m <sup>3</sup> ）	306
		边坡撒播草籽（m <sup>2</sup> ）	1020
	探槽	栽植松树（株）	20
矿区道路（不利用路段）	垫坡整形（m <sup>3</sup> ）	274	
	覆土（m <sup>3</sup> ）	141	
	撒播草籽（m <sup>2</sup> ）	471	
废石场	清运（m <sup>3</sup> ）	11500	
全年进行地质灾害监测及土地资源监测，并做好监测记录。			

### 三、矿山地质环境监测工程

矿山生产期间，应安排专业的矿山地质环境监测人员（也可由矿

山负责安全管理的人员兼任），定期或不定期对矿山地质环境进行监测，对已存在的隐患进行动态观测，对新出现的地质环境问题及时上报和记录，并做好预警和安全处置方案，对矿山地质环境影响进行长期动态监测，设计监测工程如下：

## 一、地面塌陷监测

### 1、监测点的布设

采用人工肉眼巡视监测和设备（RTK 全站仪、RTK）监测相结合的方法，由矿方确定 2 名专业监测人员，定时对采空区上方地表变形情况进行测量、记录、分析、总结、汇报。预测地面塌陷区内适当距离设立监测标桩进行监测，监测点 4 个，监测点布设在地表变形的敏感及不稳定的待测区域，监测基准点选在预测塌陷区北侧稳定性较好的基岩上，监测点与点之间距离不超过 100m，监测点坐标见表 3-3。

表 3-3 地质灾害监测点坐标表

位置	点号	2000 国家大地坐标系		点号	2000 国家大地坐标系	
		X	Y		X	Y
预测地面塌陷区	JC1	4618008.34	40378232.08	JC3	4617920.85	40378330.55
	JC2	4617971.31	40378280.09	JC4 (基准点)	4617953.40	40378234.93

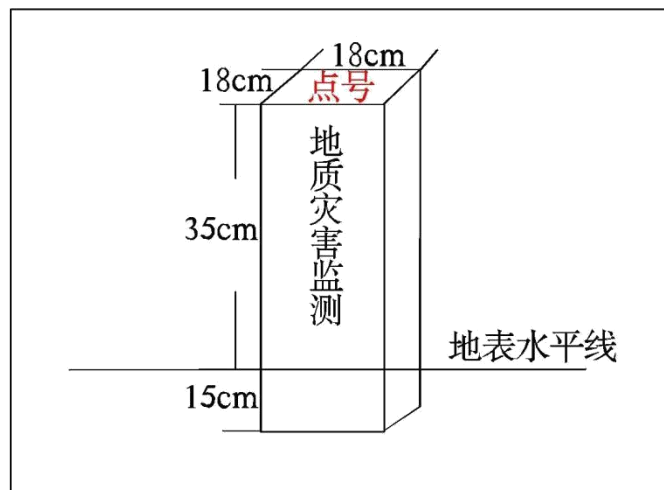


图 3-5 监测标桩设置示意图

## 2、监测内容

在预测地面塌陷区外围取一固定监测点，对地下采空区地表可能发生地面塌陷地质灾害的地表情况进行监测，包括地表移动等。

## 3、监测方法

对地表位移变化情况采用埋设标桩采用全站仪测量。

## 4、监测频率

正常情况下每月监测 1 次；根据实际情况，在汛期、雨季，对已存在地表变形的地段应每周监测 1 次，或者进行连续跟踪监测，方案设计监测 120 次。

## 5、技术要求

每次的观测应做好记录，分析预测地表移动规律，及时进行地面塌陷地质灾害预警。

## 6、监测时限

矿山生产期间和综合治理期内，自 2026 年 1 月 1 日至 2026 年 12 月 31 日。

地表变形情况调差表见表 3-4。

表 3-4 地表变形情况监测表

矿区名称				天气	
记录点号					
仪器型号				测量人	
记录点坐标	X:	Y:	H:		
记录点情况	监测点原高程	本次测量高程	垂直变化情况	地表变化情况	其他情况说明

填表人：                  审核人：                  填表日期：          年          月          日

## 二、地下水水位、水质监测

### 1、监测点的布设

为掌握地下开采对地下水水位及水质的影响，采取对井下水仓、采场进行定点监测，以便为了解矿坑排水变化情况，监测点布井下水仓及采场内，监测点点位坐标见表 3-5。

表 3-5 地下水监测点位坐标表（2000 国家大地坐标系）

位置	X	Y	位置	X	Y
水源井	4617861.59	40378755.98	地下采场	4617949.28	40378304.27
地下采场	4617991.54	40378259.52			

### 2、监测项目

监测地下水水位、水质变化，包括地下含水层的水位埋深、水位标高变化、水质（pH、悬浮物、化学需氧量、氨氮、总氮、总磷、氟化物、硫化物、铜、锌、铅、镉、砷、汞、铬）。

### 3、监测方法

以人工测量为主，对地下水水位进行监测，观测其水文变化情况；对采集的地下水水样定期进行检测；

#### 4、监测频率

水位及涌水量监测每月 2 次，水质监测按照每个水文年丰水期（7 月份）、枯水期（3 月份）各 1 次。

#### 5、监测技术要求

每次监测都要做好观测笔记，记录观测时间、地点、水位标高、涌水量以及水质的化验结果，并对引发的变化与矿山开采活动进行分析。

#### 6、监测时限

矿山生产期间和综合治理期内，自 2022 年 1 月 1 日至 2026 年 12 月 31 日。

### 三、地形地貌景观及土地资源监测

#### 1、监测内容

为保护采矿破坏土地以外土地免受破坏，对评估区内土地资源、地形地貌景观进行监测。

#### 2、监测方法

采用目测及拍照摄像相结合的方式，采用路线法，设计 1 条监测路线，长度 1.79km；对工程场地的外观表现特征参数进行监测，对各区破坏的土地类型进行实地调查。

#### 3、监测频率

每月目测 1 次，每年对场地占用情况进行一次仪器测量并拍照摄

像，本方案设计监测 96 次。

#### 4、监测时限

矿山生产期间和综合治理期内，自 2022 年 1 月 1 日-2026 年 12 月 31 日，监测记录表见表 3-6。

表 3-6 地形地貌景观及土地资源监测记录表

时间： 年 月 日 星期 天气：

监测单元		
监测 内容	损毁土地面积 (m <sup>2</sup> )	
	破坏土地利用类型	
	损毁方式	
	损毁程度	
	治理难度	
监测人员		
存在问题		
处理意见		
处理结果		

## 第七章 2026 年度矿山地质环境治理工程补充完善治理工程经费估算

### 一、工程经费估算编制依据

1、矿山地质环境保护与恢复治理方案的实物工作量及相关图件及说明；

2、《矿山地质环境保护与恢复治理方案编制规范》（DZ/T0223-2011）；

3、财政部、国土资源部《土地开发整理项目预算定额标准》（2011）；

4、《内蒙古自治区人民政府办公厅关于调整我区最低工资标准和非全日制工作小时最低工资标准的通知（《内政办发[2011]106 号）；

5、内蒙古自治区财政厅、国土资源厅《内蒙古自治区矿山地质环境治理工程预算定额标准（试行）》及相关配套文件；

6、《内蒙古自治区矿山地质环境治理工程定额》（内财建 [2013]600 号）；

7、赤峰市及宁城县材料价格信息（2026 年 1 季度）及材料价格市场询价。

### 二、工程经费估算编制说明

（一）矿山地质环境治理方案中的工程项目施工原则上由采矿权人自主完成。

#### （二）费用构成

该矿山地质环境治理项目费用由工程施工费、其他费用、不可预见费监测管护费组成，具体内容如下：

#### 1、工程施工费

工程施工费由直接费、间接费、利润、税金组成。其中：直接费由直接工程费、措施费组成；间接费由规费、企业管理费组成；税金

由营业税、城乡维护建设税、教育费附加组成。

### (1) 直接费

直接费指工程施工过程中直接消耗在工程项目上的活劳动和物化劳动。由直接工程费、措施费组成。

#### a) 直接工程费

直接工程费由人工费、材料费、施工机械使用费组成。

人工费=定额劳动量(工日)×人工估算单价(元/工日)，人工单价根据《内蒙古自治区矿山地质环境治理工程预算定额标准》的规定及赤峰市市场价格计取，宁城县工资标准地区类别为三类区：甲类工 86.21 元/工日，乙类工 63.16 元/工日。

材料费=定额材料用量×材料单价，主要材料单价按照《内蒙古自治区矿山地质环境治理工程预算定额标准》编制，超出限价部分单独计算材料价差，主要材料以外的材料价格以赤峰市 2021 年市场价格计取并以材料到工地实际价格计算。

施工机械使用费=定额机械使用量(台班)×施工机械台班费(元/台班)。台班费定额依据《内蒙古自治区矿山地质环境治理工程预算定额标准》编制(具体见定额单价取费表)。

#### b) 措施费

措施费是指为完成工程项目施工，发生于该工程施工前和施工过程中非工程实体项目的费用，包括临时设施费、冬雨季施工增加费、夜间施工增加费、施工辅助费和安全施工措施费。措施费按项目直接工程费×措施费费率进行计算。其费率依据内蒙古土地整治中心编制的《内蒙古自治区矿山地质环境治理工程预算定额标准》计取，取费标准见表 4-1。

表 4-1 措施费费率表

序号	工程类别	临时设施费	冬雨季施工	夜间施工	施工辅助	安全施工措施费	率合计 (%)
----	------	-------	-------	------	------	---------	---------

		率 (%)	增加费率 (%)	增加费率 (%)	费率 (%)	施费率 (%)	
1	土方工程	2	0.7	0.2	0.7	0.2	3.8
2	石方工程	2	0.7	0.2	0.7	0.2	3.8
3	砌体工程	2	0.7	0.2	0.7	0.2	3.8
4	混凝土工程	3	0.7	0.2	0.7	0.2	4.8
5	植物工程	2	0.7	0.2	0.7	0.2	3.8
6	辅助工程	2	0.7	0.2	0.7	0.2	3.8

### (2) 间接费

间接费包括企业管理费和规费，依据《内蒙古自治区矿山地质环境治理工程预算定额标准》规定，间接费率按工程类别进行计取，间接费按项目直接费×间接费率进行计算，取费标准见表 4-2。

表 4-2 间接费率表

序号	工程类别	计算基础	费率 (%)
1	土方工程	直接费	5
2	石方工程	直接费	6
3	砌体工程	直接费	5
4	混凝土工程	直接费	6
5	植物工程	直接费	5
6	辅助工程	直接费	5

### (3) 利润

依据《内蒙古自治区矿山地质环境治理工程预算定额标准》规定，利润按直接费与间接费之和的 3%计取。

### (4) 税金

依据《内蒙古自治区矿山地质环境治理工程预算定额标准》、税金按直接费、间接费、利润之和的 3.28%计取。

## 2、其他费用

其他费用包括前期工作费、工程监理费、竣工验收费、项目管理费。

前期工作费包括项目可研论证费、项目勘测与设计费、项目招标代理费；竣工验收费包括工程验收费、项目决算编制与审计费；项目

管理费以工程施工费、前期工作费、工程监理费和竣工验收费之和作为计费基数，乘以相应的费率计算。

### 3、不可预见费

不可预见费以工程施工费、其他费用之和作为计费基数，费率取 3%。

### 4、监测、管护费

#### (1) 监测费

以工程施工费作为计费基数，一次监测费用可按不超过工程施工费的 0.3% 计算。计算公式为：监测费=工程施工费×费率×监测次数。

#### (2) 管护费

管护费是指复垦植被恢复工程完成后正常管护所需的费用，主要包括有针对性的巡查、补植、除草等管护工作所发生的费用。依据《内蒙古自治区矿山地质环境治理工程预算定额标准（试行）》规定及实际情况，确定管护费以项目植物工程的工程施工费为计费基数，一次管护费按照植物工程施工费的 8% 计算。管护费计算公式为：管护费=植物工程的施工费×8%×管护次数。

#### (三) 费用计算

经估算，宁城县浩然矿业有限公司萤石矿矿山地质环境 2026 年度治理计划补充完善治理费用 5.38 万元（见表 4-3、4-4）。

表 4-3 总预算表

金额单位：万元					
类别  项目名称	项目地点	项目资金			
		总预算			
		合计	中央投入	地方投入	企业自筹
宁城县浩然矿业有限公司萤石矿	宁城县	5.38			5.38
总计	--	5.38			5.38

表 4-4 矿山地质环境治理工程经费预算总表

单位：万元

序号	工程或费用名称	预算金额	各费用占总费用的比例 (%)
	(1)	(2)	(3)
一	工程施工费	4.14	77.00
二	其他费用	--	--
三	不可预见费	--	--
四	监测管护费	1.24	23
本年度总治理费用		5.38	100.00

表 4-5 工程施工费预算总表

单位：万元

序号	单项名称	预算金额	各费用占工程施工费的比例 (%)
	(1)	(2)	(3)
1	土方工程	2.52	47
2	石方工程	2.29	43
3	砌体工程	--	--
4	混凝土工程	--	--
5	植被恢复工程	0.18	3.0
6	辅助工程	0.39	7.0
总 计		5.38	100.00

表 4-6 工程施工费预算表

单位：元

序号	定额编号	单项名称	单位	工程量	综合单价	合 计
	1	2	3	4	5	(万元)
一		土方工程				2.52
1	10228	覆土	100m <sup>3</sup>	30.66	821.89	
二		石方工程				2.29
1	--	采空区充填	100m <sup>3</sup>	1.55	8000.00	1.24
2	20273	清运	100m <sup>3</sup>			
3	20343	垫坡整形(整形)	100m <sup>3</sup>	14.6	2451.91	1.05
三		砌体工程				
四		混凝土工程				
1	40001	挡渣墙	100m <sup>3</sup>			
五		植被恢复工程				0.18
1	50001	植树(松树)	100 株	2.54	710.74	0.18
2	50031	撒播种草	hm <sup>2</sup>			
六		辅助工程				0.39
1	60014	网围栏	100m	2.55	1311.42	0.33
2		警示牌	块	2	300.00	0.06
总 计			—	—	—	5.38

表 4-7 监测与管护费计算表

单位：万元

序号	费用名称	工程施工费 (元)	费率	次数	费用(元)
	(1)	(2)	(3)	(4)	(1) = (2) × (3) × (4)
1	监测费	15.27	0.30%	24	1.91
2	管护费	0.09	8%	12	0.09
总计		—	—	—	2.00

表 4-8 工程施工费单价分析表

清运					
定额编号: 20273			单位: 元/100m <sup>3</sup>		
工作内容: 装、运、卸、空回					
序号	项目名称	单位	数量	单价(元)	小计(元)
一	直接费				551.17
(一)	直接工程费				532.01
1	人工费				100.62
	甲类工	工日	0.1	86.21	8.62
	乙类工	工日	1.3	63.16	82.11
	其他人工费	%	10.9	90.73	9.89
2	材料费				
3	机械使用费				431.39
	推土机 74kw	台班	0.62	627.41	388.99
	其它机械费用	%	10.9	388.99	42.40
(二)	措施费	%	3.6	532.01	19.15
二	间接费	%	6	551.17	33.07
三	利润	%	3	584.24	17.53
四	材料价差				112.53
	柴油	kg	34.1	3.30	112.53
五	未计价材料				
六	税金	%	3.28	714.29	23.73
合计					737.72
覆土					
定额编号: 10228			单位: 元/100m <sup>3</sup>		
工作内容: 推松土, 拖平					
序号	项目名称	单位	数量	单价(元)	小计
一	直接费				695.54
(一)	直接工程费				671.37
1	人工费				13.26
	甲类工	工日			
	乙类工	工日	0.2	63.16	12.63
	其它人工费用	%	5	12.63	0.63
2	材料费				500.00
	土	m <sup>3</sup>	100	5.00	500.00
3	机械使用费				158.11

	推土机 74kw	台班	0.24	627.41	150.58
	其它机械费用	%	5	150.58	7.53
(二)	措施费	%	3.6	671.37	24.17
二	间接费	%	5	695.54	34.78
三	利润	%	3	730.32	21.91
四	材料价差				43.56
	柴油	kg	13.2	3.30	43.56
五	未计价材料				
六	税金	%	3.28	795.79	26.10
	合 计				821.89

**垫坡整形**

定额编号：20343

单位：元/100m<sup>3</sup>

工作内容：装、运、卸、空回

序号	项目名称	单位	数量	单价(元)	小计(元)
一	直接费				1699.89
(一)	直接工程费				1640.82
1	人工费				79.82
	甲类工	工日	0.1	86.21	8.62
	乙类工	工日	1.1	63.16	69.48
	其他人工费	%	2.2	78.10	1.72
2	材料费				
3	机械使用费				1561.01
	装载机 2m <sup>3</sup>	台班	0.48	898.80	431.42
	推土机 74kw	台班	0.22	627.41	138.03
	自卸汽车 5t	台班	2.46	389.41	957.95
	其它机械费用	%	2.2	1527.40	33.60
(二)	措施费	%	3.6	1640.82	59.07
二	间接费	%	6	1699.89	101.99
三	利润	%	3	1801.88	54.06
四	材料价差				518.10
	柴油	kg	157	3.30	518.10
五	未计价材料				
六	税金	%	3.28	2374.04	77.87
	合 计				2451.91

**种树(乔木)**

定额编号：50008

单位：100 株

工作内容：挖坑、栽植、浇水、覆土保墒，整形、清理

序号	项目名称	单位	数量	单价(元)	小计
一	直接费				636.31
(一)	直接工程费				614.20
1	人工费				95.21
	甲类工	工日			
	乙类工	工日	1.5	63.16	94.74

	其他人工费	%	0.5	94.74	0.47
2	材料费				518.98
	树苗	株	102	5.00	510.00
	水	m <sup>3</sup>	3.2	2.00	6.40
	其他材料费用	%	0.5	516.40	2.58
(二)	措施费	%	3.6	614.20	22.11
二	间接费	%	5	636.31	31.82
三	利润	%	3	668.12	20.04
四	材料价差				
五	未计价材料费				
六	税金	%	3.28	688.17	22.57
合 计		—	—	—	710.74

**撒播草籽**

定额编号：50031

单位：元/hm<sup>2</sup>

工作内容：种子处理、人工撒播草籽（覆土）

序号	项目名称	单位	数量	单价	小计
一	直接费				1532.51
(一)	直接工程费				1479.26
1	人工费				556.76
	甲类工	工日			
	乙类工	工日	8.6	63.16	543.18
	其他人工费	%	2.5	543.18	13.58
2	材料费				922.50
	草籽	kg	30	30.00	900.00
	其他材料费用		2.5	900.00	22.50
3	机械费				
(二)	措施费	%	3.6	1479.26	53.25
二	间接费	%	5	1532.51	76.63
三	利润	%	3	1609.13	48.27
四	材料价差				
五	未计价材料				
六	税金	%	3.28	1657.41	54.36
合 计					1711.77

**挡渣墙**

定额编号：40001

单位：元/100m<sup>3</sup>

工作内容：模板安装、拆除、凿毛、清洗、浇筑、养护

序号	项目名称	单位	数量	单价（元）	小计（元）
一	直接费				22931.67
(一)	直接工程费				21923.20
1	人工费				8120.77
	甲类工	工日	31.1	86.21	2681.13
	乙类工	工日	84.1	63.16	5311.76
	其它人工费用	%	1.6	7992.89	127.89

2	材料费				5353.97
	锯材	m <sup>3</sup>	0.26	120.00	31.20
	组合钢模板	kg	9.35	3.00	28.05
	型钢	kg	19.84	3.00	59.52
	卡扣件	kg	26.68	1.70	45.36
	铁件	kg	6.20	2.50	15.50
	预埋铁件	kg	30.99	3.00	92.97
	电焊条	kg	0.67	18.00	12.06
	混凝土	m <sup>3</sup>	103.00	45.00	4635.00
	水	m <sup>3</sup>	70.00	5.00	350.00
	其它材料费用	%	1.6	5269.66	84.31
3	机械使用费				1437.22
	混凝土振捣器	台班	8.85	38.40	339.84
	电焊机直流 30KVA	台班	0.18	430.51	77.49
	风水(砂)枪	台班	3.65	273.22	997.25
	其它材料费用	%	1.6	1414.58	22.63
	混凝土拌制	m <sup>3</sup>	103	51.76	5331.41
	混凝土运输	m <sup>3</sup>	103	16.31	1679.83
(二)	措施费	%	4.6	21923.20	1008.47
二	间接费	%	6	22931.67	1375.90
三	利润	%	3	24307.57	729.23
四	材料价差				
五	未计价材料				
六	税金	%	3.28	25036.80	821.21
合计					32869.25

表 4-9 材料预算价格计算表

名称	规格	单位	价格(元)		
			市场价	限价	材料价差
草籽		kg	30	30	0
树苗		株	5.0	5.0	0
柴油	0#	kg	7.8	4.5	3.3
块石		m <sup>3</sup>	40	40	0
警示牌		块	300		

